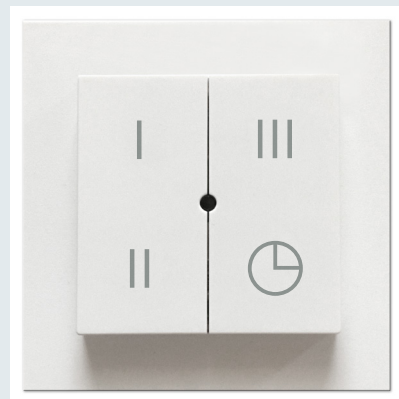


4-FACH FUNKTASTER

Viel Funktionalität – keine zusätzliche Verkabelung – frei im Raum platzierbar

Mit dem 4-fach Funktaster mit LED-Rückmeldung können Sie Lüftungsgeräte der Serie M-WRG komfortabel bedienen. Dabei wird pro Gerät ein Funktaster benötigt. Es ist egal, wo Sie den Taster im Raum des Lüftungsgerätes platzieren: Es funktioniert immer! Der Taster kann einfach auf die Wand geklebt oder in eine Schalterdose eingebaut werden. Sie sparen sich die Verkabelung vom Schalter zum Gerät und damit Zeit und Kosten! Das macht sich insbesondere bei nachträglichem Geräteeinbau bezahlt. Mit dem Funktaster kann die Bedienbarkeit des M-WRG-Gerätes auch nachträglich an einen beliebigen Punkt im Raum oder in der Wohneinheit verlegt werden. Damit ist auch die Eignung für barrierefreies Wohnen gegeben.



Der Funktaster besitzt 4 Tasten, die mit folgenden Lüftungsstufen serienmäßig belegt sind:

- I Lüftung bei Abwesenheit: 15 m³/h
- II Lüftung bei Anwesenheit: 30 m³/h
- III Erhöhte Lüftung: 60 m³/h
- ⌚ Intensivlüftung: 100 m³/h für 15 min

LED-Rückmeldungen

Über die LED in der Mitte des Schalters erhalten Sie folgende Rückmeldungen. Die LED-Rückmeldung wird bei jedem erneuten Tastendruck abgesetzt (außer „Grün 2x“).

LED-Farbe	Blinken	Beschreibung
Grün	1x	Lüftungsgerät hat den Befehl empfangen und ausgeführt
Grün	2x	Funkverbindung zu Lüftungsgerät erfolgreich aufgebaut
Orange	1x	Batterie des Funktasters muss gewechselt werden
Orange	2x	Luftfilter des Lüftungsgerätes müssen gewechselt werden
Rot	1x	Keine Funkverbindung zum Lüftungsgerät
Rot	2x	Fehlermeldung vom Lüftungsgerät

Produktdaten

- Abmessungen: 83 x 83 x 17 mm (B/H/T)
- Gewicht: ca. 52 g
- Sendefrequenz: 868,3 MHz, Ausgangsleistung mind. 0 dBm
Aufgrund der verwendeten HF-Frequenz, Verwendung nur in Europa zulässig!
- Hilfsspannung: 1x Batterie Typ CR2032, Lebensdauer: 6 Jahre, im Lieferumfang enthalten

Optionale Programme zur Belegung der drei Tasten I, II, III

(nur werkseitige Einstellung am Lüftungsgerät bei Kauf von M-WRG-Gerät und 4-fach Taster möglich, teilweise nur Gerätetypen mit entsprechender Sensorik):

- Feuchteregelung
- Mischgas-/CO₂-Regelung
- Automatikbetrieb mit Feuchte- und Mischgas-/CO₂-Regelung
- Zuluftbetrieb niedrig (50/15 m³/h)
- Zuluftbetrieb mittel (70/15 m³/h)
- Zuluftbetrieb hoch (100/15 m³/h)
- Abluftbetrieb niedrig (50/15 m³/h)
- Abluftbetrieb mittel (70/15 m³/h)
- Abluftbetrieb hoch (100/15 m³/h)

Hinweise:

Mit der optionalen Funkfernbedienung M-WRG-FBH können die Grundeinstellungen des 4-fach Funktasters parametrisiert werden. Der Funktaster kann mit anderen Schalterprogrammen kombiniert werden (z.B. Gira System 55). Dies ist jeweils bauseits zu prüfen.

Auch in Verbindung mit der Einbauvariante U² und allen M-WRG-Abdeckungen ist der Taster einsetzbar.

Verwendbarkeit: Lüftungsgeräte der Serie M-WRG ab Bj. Juli 2018 und ab Geräte-Nr. 11807xxxx aufsteigend (außer Typen –S 485, –S 485-TF, –S 485-TFC); Mit dem Funktaster kann nur ein M-WRG-Lüftungsgerät bedient werden, andererseits können bis zu 5 Funktaster an ein M-WRG-Gerät angemeldet werden.

Artikel-Nr.	Abbildung	Typ	Beschreibung
5478-20		M-WRG-FT	4-fach Funktaster mit LED-Rückmeldung zur kabellosen Bedienung von Lüftungsgeräten der Serie M-WRG ab Bj. Juli 2018 und ab Geräte-Nr. 11807xxxx aufsteigend (außer Typen -S 485, -S 485-TF, -S 485-TFC), auch zur nachträglichen Montage sehr gut geeignet, Material: ABS, Farbe: weiß, ähnlich RAL 9010

**INSTALLATIONS- UND
BEDIENUNGSANLEITUNG**

Art.-Nr. 5301-14, Ausgabe KW 16/2018 DE

4-fach Funktaster

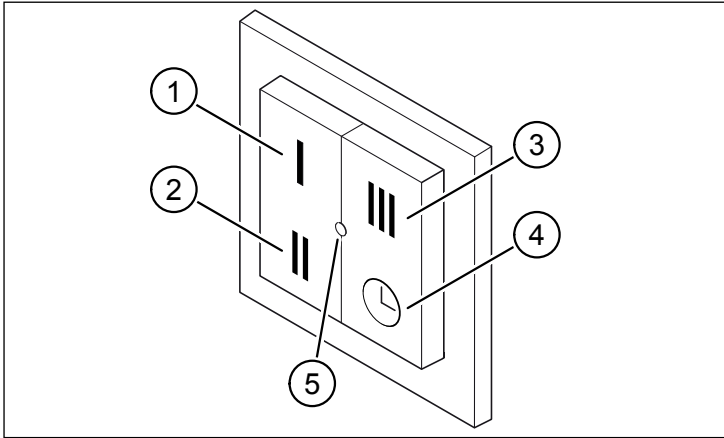


Abb. 1: 4-fach Funktaster

Pos.	Lüftungsprogramm (Werkseinstellungen)
1	Lüftungsstufe I (15 m³/h)
2	Lüftungsstufe II (30 m³/h)
3	Lüftungsstufe III (60 m³/h)
4	Intensivlüftung (100 m³/h für 15 min)
5	Status-LED (siehe Tabelle in Abschnitt 5)

1 Einleitung

1.1 Hinweise zur Anleitung



Diese Anleitung enthält grundlegende Hinweise, die bei der Installation und der Bedienung des 4-fach Funktasters zu beachten sind.

- ▶ Lesen Sie die Anleitung vollständig durch. Sie vermeiden dadurch Gefährdungen und Fehler.
- ▶ Die Anleitung ist Bestandteil des Produkts. Bewahren Sie die Anleitung zum späteren Nachschlagen auf.

HINWEIS

- ▶ Beachten Sie für den Betrieb des Lüftungsgerätes auch die Betriebsanleitung, die Ihrem Lüftungsgerät beiliegt.

1.2 Beschreibung

Der 4-fach Funktaster dient zur kabellosen Bedienung von Lüftungsgeräten der Serie M-WRG ab Bj. Juli 2018, ab Geräte-Nr. 11807xxxx (außer Typen -S 485, -S 485-TF, -S 485-TFC). Mit dem Funktaster kann nur ein M-WRG-Lüftungsgerät bedient werden. Andererseits können bis zu fünf Funktaster an ein M-WRG-Gerät angemeldet werden.

Der Funktaster kann mit dem aufgebrachten Klebeband oder mit Schrauben befestigt werden, z. B. an der Wand oder in einer leeren Unterputzdose. Somit ist er eine Alternative zum bauseitigen 3-stufigen Drehschalter des M-WRG-S/Z-S-Gerätes. Der Funktaster kann mit anderen Schalterprogrammen kombiniert werden (z. B. Gira System 55), dies ist jeweils bauseits zu prüfen.

Mit den Bedientasten (Pos. 1 bis Pos. 4 in Abb. 1) lassen sich vier unterschiedliche Lüftungsprogramme aktivieren. Die LED (Pos. 5 in Abb. 1) signalisiert Betriebszustände von Funktaster und Lüftungsgerät.

Mit der optionalen Funkfernbedienung M-WRG-FBH, Art.-Nr. 5478-10, lassen sich alle M-WRG-Geräte ab Bj. 2018 (außer Typen -S 485, -S 485-TF, -S 485-TFC) steuern, parametrisieren und der Leistungsumfang erweitern. Damit kann die Funktaster-Funktionalität der einzelnen Tasten des Funktasters nach Kundenwunsch angepasst werden. Näheres können Sie der Bedienungsanleitung „Funkfernbedienung M-WRG-FBH“ entnehmen. Der Funktaster kann parallel mit der Funkfernbedienung genutzt werden und ist auch in Verbindung mit der Einbauvariante U² und allen M-WRG-Abdeckungen verwendbar.

1.3 Zielgruppe

Diese Anleitung richtet sich an die Benutzer des 4-fach Funktasters. Es sind keine speziellen Vorkenntnisse erforderlich.

1.4 EU-Konformitätserklärung

Der nachfolgend beschriebene 4-fach Funktaster

Typ: M-WRG-FT

Artikelnummer: 5478-20

des Herstellers

Meltem Wärmerückgewinnung GmbH & Co. KG

Am Hartholz 4

82239 Alling

stimmt mit den Vorschriften und Normen der EU-Konformitätserklärung überein.

1.5 Technische Daten

Produkteigenschaften	
Abmessungen (B x H x T)	83 mm x 83 mm x 17 mm
Gewicht	ca. 52 g
Farbe	weiß, ähnlich RAL 9010
Material der Kunststoffteile	ABS
Umweltbedingungen	
Umgebungstemperatur bei Betrieb	0 °C bis 40 °C
Umgebungstemperatur bei Lagerung und Versand	-20 °C bis 40 °C
Relative Luftfeuchte	0 % bis 90 %, nicht kondensierend
Schutzart (IEC 60529)	IP30
Batterie	
Typ	CR2032
Lebensdauer	6 Jahre
Funkverbindung	
Kommunikationsfrequenz	868,3 MHz
Ausgangsleistung	mind. 0 dBm

1.6 Umweltfreundliche Entsorgung



Die Komponenten des 4-fach Funktasters dürfen nicht in die Restmülltonne entsorgt werden.

- ▶ Entsorgen Sie in Deutschland Metall- und Kunststoffkomponenten beim lokalen Wertstoffhof. Beachten Sie in anderen EU-Ländern die nationalen Vorschriften.
- ▶ Entsorgen Sie in Deutschland elektrische Komponenten nach dem Elektro- und Elektronikgerätegesetz (ElektroG). Beachten Sie in anderen EU-Ländern die nationalen Umsetzungen der Richtlinie Elektro- und Elektronikgeräte-Abfall 2012/19/EU (WEEE).
- ▶ Entsorgen Sie in Deutschland Batterien und Akkus nach dem Batteriegesetz (BattG). Beachten Sie in anderen EU-Ländern die nationalen Umsetzungen der Altbatterierichtlinie 2006/66/EG.
- ▶ Beachten Sie zusätzlich die Vorschriften und Gesetze Ihres Landes zur Entsorgung.

1.7 Erklärung der Symbole

- ▶ Dieses Zeichen weist auf eine Handlung hin.
- Dieses Zeichen markiert Aufzählungen.

2 Sicherheit

Der 4-fach Funktaster ist ausschließlich für den Einsatz in trockenen Innenräumen zugelassen und muss vor Feuchtigkeit und Nässe geschützt werden, um einen Kurzschluss zu vermeiden.

2.1 Hinweis zum Betrieb

Dieses Gerät kann von Kindern ab 8 Jahren und darüber sowie von Personen mit verringerten physischen, sensorischen oder mentalen Fähigkeiten oder Mangel an Erfahrung und Wissen benutzt werden, wenn sie beaufsichtigt oder bezüglich des sicheren Gebrauchs des Gerätes unterwiesen wurden und die daraus resultierenden Gefahren verstehen. Kinder dürfen nicht mit dem Gerät spielen. Reinigung und Benutzer-Wartung dürfen nicht von Kindern ohne Beaufsichtigung durchgeführt werden.

2.2 Bestimmungsgemäßer Gebrauch

Der 4-fach Funktaster darf nur zur Bedienung von M-WRG-Lüftungsgeräten verwendet werden. Eine andere oder darüber hinausgehende Benutzung gilt als nicht bestimmungsgemäß. Zum bestimmungsgemäßen Gebrauch gehört auch das Beachten aller

Hinweise in dieser Anleitung.

Bei nicht bestimmungsgemäßem Gebrauch übernimmt Meltem Wärmerückgewinnung GmbH & Co. KG keine Haftung für eventuell auftretende Schäden und keine Gewährleistung für einwandfreies und funktionsgemäßes Arbeiten der Komponenten.

3 Installation

HINWEIS

Installieren Sie den 4-fach Funktaster niemals in einem Metallgehäuse. Anderenfalls ist keine Funkkommunikation zwischen Funktaster und M-WRG-Lüftungsgerät möglich.

3.1 Vorbereitende Arbeiten

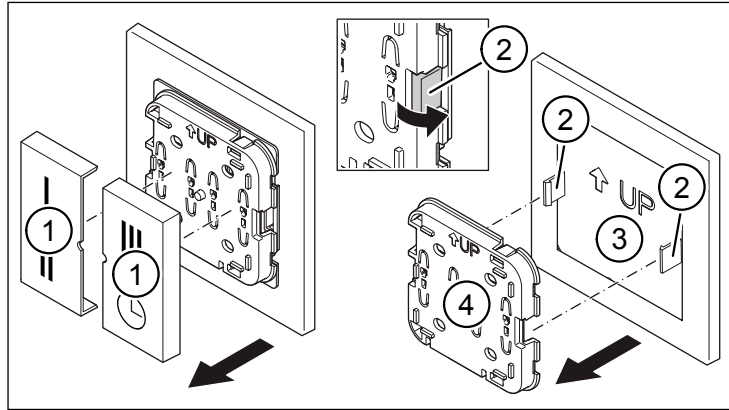


Abb. 2: Taster und Elektronik-Einheit abziehen

- ▶ Ziehen Sie die beiden Taster (Pos. 1 in Abb. 2) ab.
- ▶ Drücken Sie die beiden Rasthaken (Pos. 2 in Abb. 2) nach außen und nehmen Sie die Elektronik-Einheit (Pos. 4 in Abb. 2) von der Montageplatte (Pos. 3 in Abb. 2) ab.

3.2 Montageplatte befestigen

Sie haben 3 Möglichkeiten, die Montageplatte am gewünschten Einbaort zu befestigen. Beachten Sie, dass der Pfeil mit der Bezeichnung „UP“ immer nach oben zeigt.

1. Befestigung mit Schrauben an der Wand:

- ▶ Führen Sie 2 Schrauben durch die Langlöcher an der Montageplatte und befestigen Sie diese an der Wand. Falls Sie Bohrungen für Dübel erstellen müssen, können Sie die Montageplatte als Bohrschablone verwenden.

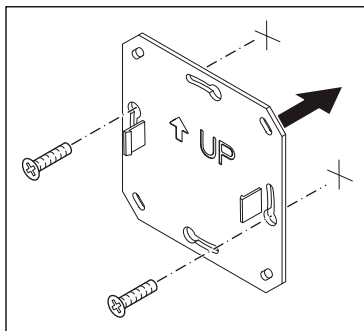


Abb. 3: Montageplatte befestigen

2. Befestigung mit Schrauben an der Unterputzdose:

⚠ GEFAHR

Lebensgefahr durch Stromschlag

In der Unterputzdose dürfen keine stromführenden Leitungen verlegt sein.

- ▶ Führen Sie 2 Schrauben durch die Langlöcher an der Montageplatte und befestigen Sie diese an der Unterputzdose.

3. Kleben der Montageplatte auf die Wand:

- ▶ Reinigen Sie die Fläche, an der Sie die Montageplatte ankleben wollen.
- ▶ Lösen Sie die Schutzfolie vom Kleband auf der Montageplatte und drücken Sie die Montageplatte an.

3.3 Funktaster zusammenbauen

- ▶ Setzen Sie den Rahmen (Pos. 1 in Abb. 4) auf die Montageplatte (Pos. 2 in Abb. 4).
- ▶ Rasten Sie die Elektronik-Einheit (Pos. 3 in Abb. 4) an den Rasthaken der Montageplatte ein. Beachten Sie, dass der Pfeil mit der Bezeichnung „UP“ immer nach oben zeigt.
- ▶ Setzen Sie die beiden Taster (Pos. 4 in Abb. 4) auf die Elektronik-Einheit auf.

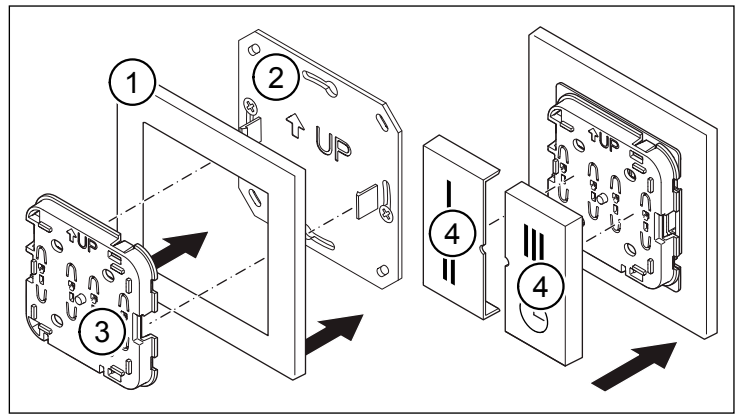


Abb. 4: Funktaster zusammenbauen

4 Inbetriebnahme

- ▶ Schalten Sie das Lüftungsgerät ein. Dieses befindet sich für 2 min im Verbindungsmodus.
- ▶ Drücken Sie am Funktaster gleichzeitig die Tasten I und III bzw. II und ⌚, bis das Lüftungsgerät 2 Mal piept und die Status-LED (Pos. 5 in Abb. 1) am Funktaster 2 Mal grün blinkt.

5 Bedienung

- ▶ Wählen Sie am Funktaster mit den Tasten I, II, III oder ⌚ das gewünschte Lüftungsprogramm (siehe Abb. 1).

Die Status-LED (Pos. 5 in Abb. 1) kann nach einem Tastendruck folgende Rückmeldungen absetzen:

LED-Farbe	LED blinkt	Beschreibung
Grün	1x ^(*)	Lüftungsgerät hat den Befehl empfangen und ausgeführt
Grün	2x	Funkverbindung zu Lüftungsgerät erfolgreich aufgebaut
Orange	1x ^(*)	Batterie des Funktasters muss gewechselt werden
Orange	2x ^(*)	Luftfilter des Lüftungsgerätes müssen gewechselt werden
Rot	1x ^(*)	Keine Funkverbindung zum Lüftungsgerät
Rot	2x ^(*)	Fehlermeldung vom Lüftungsgerät

^(*) LED-Rückmeldung wird bei jedem erneuten Tastendruck abgesetzt

6 Filterwechselanzeige zurücksetzen

- ▶ Drücken Sie am Funktaster gleichzeitig die Tasten I und ⌚ für mindestens 4 s, um die Filterwechselanzeige des Lüftungsgerätes zurückzusetzen.

Als Bestätigung piepst das Lüftungsgerät 3 Mal, und die Status-LED (Pos. 5 in Abb. 1) am Funktaster blinkt 1 Mal grün.

7 Batterien wechseln

- ▶ Ziehen Sie die beiden Taster (Pos. 1 in Abb. 2) vom Funktaster ab.
- ▶ Drücken Sie die beiden Rasthaken (Pos. 2 in Abb. 2) nach außen und nehmen Sie die Elektronik-Einheit (Pos. 4 in Abb. 2) von der Montageplatte (Pos. 3 in Abb. 2) ab.
- ▶ Entfernen Sie die leere Batterie (Pos. 1 in Abb. 5) aus der Elektronik-Einheit.
- ▶ Setzen Sie die neue Batterie (Pos. 2 in Abb. 5) in die Elektronik-Einheit ein. Die Status-LED (Pos. 5 in Abb. 1) am Funktaster blinkt 1 Mal orange.
- ▶ Bauen Sie den Funktaster wieder zusammen (siehe Abschnitt 3.3).

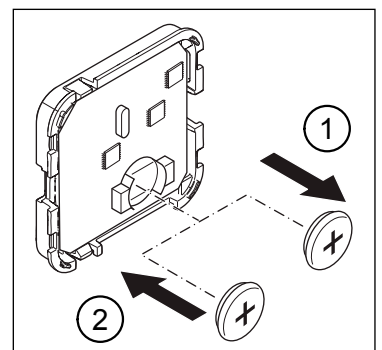


Abb. 5: Batterie wechseln

8 Reinigung

Wischen Sie die Außenflächen von Zeit zu Zeit mit einem weichen, feuchten Tuch ab. Verwenden Sie dazu eine milde Seifenlauge. Für besonders hartnäckigen Schmutz kann ein handelsüblicher Kunststoffreiniger eingesetzt werden. Verwenden Sie zur Reinigung niemals säurehaltige, ätzende oder scheuernde Reinigungsmittel.