

KOMFORT-WOHNRAUMLÜFTUNG MIT WÄRMERÜCKGEWINNUNG

## Lüftungsgerät M-WRG-S (Standardgerät)



**BETRIEBSANLEITUNG**

Artikel-Nr. 5302-00 06/2015 DE

Meltem Wärmerückgewinnung GmbH & Co. KG  
Am Harholz 4 · D-82239 Alling  
info@meltem.com · www.meltem.com

MIT UNS LÜFTEN SIE RICHTIG



# Inhalt

<b>1</b>	<b>Einleitung</b> .....	<b>5</b>
1.1	Hinweise zur Betriebsanleitung .....	5
1.2	Beschreibung .....	5
1.3	Zielgruppe .....	6
1.4	EG-Konformitätserklärung .....	6
1.5	Allgemeine bauaufsichtliche Zulassung (gültig für Deutschland) .....	6
1.6	Typenschild .....	7
1.7	Technische Daten .....	7
1.7.1	Elektrischer Anschluss .....	7
1.7.2	Abmessungen und Gewicht .....	7
1.7.3	Geräuschemission .....	7
1.7.4	Geräteeigenschaften .....	7
1.7.5	Geräteausstattung .....	8
1.7.6	Filter .....	8
1.8	Lagerung .....	8
1.9	Umweltfreundliche Entsorgung .....	8
1.10	Übersicht über die Ausgabestände .....	8
1.11	Erklärung der Symbole .....	8
<b>2</b>	<b>Sicherheitshinweise</b> .....	<b>9</b>
2.1	Gefahrenklassifizierung .....	9
2.2	Hinweise zur Betriebssicherheit der Lüftungsgeräte .....	9
2.3	Hinweise zum Betrieb der Lüftungsgeräte .....	10
2.4	Bestimmungsgemäßer Gebrauch .....	10
<b>3</b>	<b>Gewährleistung und Haftung</b> .....	<b>11</b>
3.1	Gewährleistung .....	11
3.2	Haftung .....	11
<b>4</b>	<b>Abmessungen</b> .....	<b>11</b>
<b>5</b>	<b>Aufbau und Funktion</b> .....	<b>12</b>
5.1	Baugruppenübersicht .....	12
5.1.1	Lüftungsgerät – Deckel aufgesetzt .....	12
5.1.2	Lüftungsgerät – Deckel abgenommen .....	12
5.1.3	Fassadenabschluss .....	12
5.2	Funktionsbeschreibung .....	13
5.2.1	Funktionsprinzip des M-WRG-Lüftungsgeräts .....	13
5.2.2	Funktionsprinzip des Kreuzstrom-Plattenwärmeübertragers .....	14
<b>6</b>	<b>Regeln zum richtigen Gebrauch</b> .....	<b>14</b>
6.1	Allgemeines .....	14
6.2	Betrieb bei hoher Luftfeuchtigkeit .....	14
6.3	Betrieb in der kalten Jahreszeit .....	15
6.4	Filter .....	15
<b>7</b>	<b>Bedienungselemente am Lüftungsgerät</b> .....	<b>16</b>
<b>8</b>	<b>Inbetriebnahme</b> .....	<b>16</b>
8.1	Lüftungsgerät vor dem ersten Einschalten überprüfen .....	16

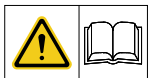
8.2	Lüftungsgerät einschalten .....	16
8.3	Stellung der Luftklappen überprüfen .....	17
<b>9</b>	<b>Betrieb des Lüftungsgeräts .....</b>	<b>18</b>
9.1	Lüftungsstufe am Stufenschalter einstellen .....	18
9.2	Frostschutzfunktion .....	18
<b>10</b>	<b>Filterwartung .....</b>	<b>19</b>
10.1	Filterauswahl .....	19
10.2	Filterbezug .....	19
10.3	Filter wechseln .....	19
10.3.1	Deckel von Lüftungsgerät abnehmen .....	20
10.3.2	Filter entfernen .....	20
10.3.3	Neue Filter einsetzen .....	21
10.3.4	Deckel auf Lüftungsgerät aufsetzen .....	21
<b>11</b>	<b>Reinigung .....</b>	<b>22</b>
<b>12</b>	<b>Fehlerbehebung .....</b>	<b>22</b>





# 1 Einleitung

## 1.1 Hinweise zur Betriebsanleitung



Diese Originalbetriebsanleitung enthält grundlegende Hinweise, die bei der Einrichtung und dem Betrieb des Lüftungsgeräts M-WRG-S zu beachten sind.

- ▶ Lesen Sie vor der Inbetriebnahme des Lüftungsgeräts die Anleitung vollständig durch. Sie vermeiden dadurch Gefährdungen und Fehler.
- ▶ Händigen Sie die Anleitung nach der Endmontage an Wohnungsbesitzer, Hausmeister und Hausverwaltung aus.
- ▶ Die Anleitung ist Bestandteil des Produkts. Bewahren Sie die Anleitung zum späteren Nachschlagen auf.

### **⚠️ WARNUNG**

- ▶ Beachten Sie unbedingt alle Gefahren- und Warnhinweise und Hinweise zu Vorsichtsmaßnahmen.
- ▶ Lesen Sie Abschnitt „2 Sicherheitshinweise“ auf Seite 9 genau durch.

## 1.2 Beschreibung

Diese Anleitung beschreibt die Einrichtung und den Betrieb des dezentralen Lüftungsgeräts M-WRG-S (siehe Abb. 1).



Abb. 1: Lüftungsgerät M-WRG-S

M-WRG-S steht für Meltem Wärmerückgewinnung Standardgerät. Das Know-how aus über 30 Jahren Wohnraumlüftung ist in dieses Produkt der Firma Meltem Wärmerückgewinnung eingeflossen.

Das Lüften über Fenster, besonders während der Heizperiode, gehört der Vergangenheit an. Das Lüftungsgerät führt vollautomatisch Außenluft zu und erwärmt diese durch Wärmerückgewinnung aus der abgesaugten Abluft. Außenluft und Abluft werden in getrennten Kanälen durch einen Kreuzstrom-Plattenwärmeübertrager geleitet (siehe Abschnitt 5.2.2 auf Seite 14). Sie sparen Heizkosten, erhöhen Ihren Wohnkomfort und entlasten unsere Umwelt durch CO<sub>2</sub>-Einsparung. Zusätzlich wird die Außenluft durch einen Filter von Pollen, Staub und weiteren Verunreinigungen befreit.

Die Lüftungsgeräte sind für den Dauerbetrieb ausgelegt und können sowohl in Aufputz- als auch in Unterputzmontage installiert werden. Die Lüftungsgeräte sind wartungsarm, wichtig ist aber der **regelmäßige Filterwechsel**.

Am Lüftungsgerät M-WRG-S lassen sich über einen Stufenschalter drei verschiedene Leistungsstufen und eine zeitlich begrenzte Intensivlüftungsstufe einstellen. Damit können Sie die Luftleistung an Ihre Bedürfnisse anpassen.

### 1.3 Zielgruppe

Diese Betriebsanleitung richtet sich an die Benutzer des Lüftungsgeräts. Es sind keine speziellen Vorkenntnisse erforderlich.

### 1.4 EG-Konformitätserklärung

Das nachfolgend beschriebene Lüftungsgerät

Typ: M-WRG-S  
Artikelnummer: 5010

des Herstellers

Meltem Wärmerückgewinnung GmbH & Co. KG  
Am Hartholz 4  
82239 Alling

stimmt mit den Vorschriften und Normen der EG-Konformitätserklärung überein.

### 1.5 Allgemeine bauaufsichtliche Zulassung (gültig für Deutschland)

Für den Einbau von Lüftungsgeräten in Deutschland muss eine gültige bauaufsichtliche Zulassung durch das Deutsche Institut für Bautechnik (DIBt) für das Lüftungsgerät vorliegen. Die Zulassung wird auf Anforderung zugestellt oder kann auf unserer Internetseite unter [www.meltem.com/waermerueckgewinnung/downloads/](http://www.meltem.com/waermerueckgewinnung/downloads/) heruntergeladen werden (siehe auch QR-Code auf dem Rückblatt dieser Anleitung).

Die Zulassungsnummer lautet Z-51.3-138 (siehe Pos. 1 in Abb. 2).

- ▶ Beachten Sie bei Installationen außerhalb Deutschlands die nationalen Vorschriften Ihres Landes.



Abb. 2: Zulassungsnummer und Typenschild

## 1.6 Typenschild

Das Typenschild befindet sich auf der Zwischenplatte im Inneren des Gehäuses (siehe Pos. 2 in Abb. 2 auf Seite 6).

## 1.7 Technische Daten

### 1.7.1 Elektrischer Anschluss

Betriebsspannung	230 V~
Netzfrequenz	50 Hz
Leistungsaufnahme	3,8 - 34 W
Leistungsaufnahme bezogen auf Luftvolumenstrom	0,17 W/m <sup>3</sup> /h (bei 30 m <sup>3</sup> /h)
Stromaufnahme maximal	0,16 A
Anschlussleitung	NYM-J 3 x 1,5 mm <sup>2</sup>
Schutzart	IPX1 IPX4 mit Schutzkappe Netzschalter (Option, muss werkseitig installiert werden)

### 1.7.2 Abmessungen und Gewicht

Geräteabmessungen ohne Luftstutzen (siehe auch Abb. 3 auf Seite 11)	409 mm x 388 mm x 196 mm (H x B x T)
Sichtbare Gerätetiefe Aufputz	196 mm
Sichtbare Gerätetiefe Unterputz	66 mm
Außenluft-/Fortluftstutzen	DN 100
Gewicht	ca. 8,1 kg

### 1.7.3 Geräuschemission

Schalldruckpegel $L_{P,A}$ Unterputz	15,5 - 46,5 dB(A)/ $A_{eq}$ 10 m <sup>2</sup>
Schalldruckpegel $L_{P,A}$ Aufputz	19 - 46 dB(A)/ $A_{eq}$ 10 m <sup>2</sup>
Schalldämmung $D_{n,e,w}$ Unterputz/Aufputz	50/50 dB

### 1.7.4 Geräteeigenschaften

Luftleistung	15 - 100 m <sup>3</sup> /h
Wärmebereitstellungsgrad	bis 76 %
Leckage	0,1 %

### 1.7.5 Geräteausstattung

Leistungsregelung	3-stufig + Intensivlüftungsstufe
Zuluft-/Abluftventilator	EC-Gleichstrommotor, Radialventilator
Wärmeübertrager	Kreuzstrom-Plattenwärmeübertrager
Filterwechselanzeige (abhängig vom Verschmutzungsgrad der Filter)	akustisch
Kondensatentleerung	über Fortluftrohr, kein Kondensatauffang erforderlich
Vollautomatische Verschlussklappensteuerung bei Ein-/Ausschalten und Stromausfall	ja
Frostschutzfunktion	ja

### 1.7.6 Filter

Bezeichnung	Filterklasse	Filterfläche
Standardfilter	G4	0,36 m <sup>2</sup>
Allergikerfilter (optional)	F7	0,32 m <sup>2</sup>
Aktivkohlefilter (optional)	M6	0,12 m <sup>2</sup>

### 1.8 Lagerung

- ▶ Lagern Sie die Lüftungsgeräte originalverpackt an einem trockenen Ort in einem Temperaturbereich zwischen 0 °C bis +40 °C.

### 1.9 Umweltfreundliche Entsorgung

Die Lüftungsgeräte dürfen nicht in die Restmülltonne entsorgt werden.



- ▶ Entsorgen Sie das Lüftungsgerät nach den vor Ort geltenden Entsorgungsvorschriften für Elektroschrott.

### 1.10 Übersicht über die Ausgabestände

	Anleitung	Ausgabe
2. Ausgabe	Betriebsanleitung Lüftungsgerät M-WRG-S	06/2015 DE

### 1.11 Erklärung der Symbole

- ▶ Dieses Zeichen weist auf eine Handlung hin.
- Dieses Zeichen markiert Aufzählungen.



## 2 Sicherheitshinweise

Diese Anleitung enthält Hinweise, die Sie zu Ihrer persönlichen Sicherheit sowie zur Vermeidung von Personen- und Sachschäden beachten müssen. Sie sind durch Warndreiecke hervorgehoben und je nach Gefährdungsgrad im Folgenden dargestellt.

### 2.1 Gefahrenklassifizierung

#### **GEFAHR**

Das Signalwort bezeichnet eine Gefährdung mit einem **hohen** Risikograd, die, wenn sie nicht vermieden wird, den Tod oder eine schwere Verletzung zur Folge hat.

#### **WARNUNG**

Das Signalwort bezeichnet eine Gefährdung mit einem **mittleren** Risikograd, die, wenn sie nicht vermieden wird, den Tod oder eine schwere Verletzung zur Folge hat.

#### **VORSICHT**

Das Signalwort bezeichnet eine Gefährdung mit einem **niedrigen** Risikograd, die, wenn sie nicht vermieden wird, eine geringfügige oder mäßige Verletzung zur Folge haben könnte.

#### **HINWEIS**

Ein Hinweis im Sinne dieser Anleitung ist eine wichtige Information über das Produkt oder den jeweiligen Teil der Anleitung, auf die besonders aufmerksam gemacht werden soll.

### 2.2 Hinweise zur Betriebssicherheit der Lüftungsgeräte

#### **WARNUNG**

##### — **Brandschutz**

- ▶ Beachten Sie bei der Planung und Montage die allgemeine bauaufsichtliche Zulassung des Deutschen Instituts für Bautechnik (DIBt), Zulassungsnummer Z-51.3-138.

##### — **Betrieb mit Feuerstätten**

- ▶ Für den gemeinsamen Betrieb von M-WRG-Lüftungsgeräten mit Feuerstätten ist eine zusätzliche Sicherheitseinrichtung (Unterdruck- oder Differenzdruckwächter) erforderlich, die den Betrieb überwacht.
- ▶ Beachten Sie bei der Planung und Montage die Feuerungsverordnung (FeuVo).
- ▶ Kontaktieren Sie bereits in der Planungsphase den zuständigen Kaminkehrer.
- ▶ Lassen Sie sich den Betrieb des Lüftungsgeräts durch den Kaminkehrer genehmigen.

##### — **Einbau in Feuchträumen**

Bei der Installation in Feuchträumen gelten nach DIN VDE 0100-701/702 folgende Vorschriften:

- Schutzbereich 0 und 1: Die Montage ist in diesen Bereichen verboten.
- Schutzbereich 2: Die Montage ist in diesem Bereich erlaubt, falls der Netzschalter mit einer Schutzkappe abgedeckt ist. Die Schutzkappe muss werkseitig installiert werden.
  - ▶ Berücksichtigen Sie die Schutzkappe Netzschalter (M-WRG-SN, Art.-Nr. 5430) bei der Bestellung des Lüftungsgeräts.

— Übriger Bereich: Die Montage ist in diesem Bereich erlaubt.

### — **Bildung von Eiszapfen und Eisflächen bei tiefen Temperaturen**

Bei unseren Lüftungsgeräten entsteht bei der Wärmerückgewinnung Kondensat. Dieses wird über das Fortluftrohr nach außen abgeführt. Bei Temperaturen unter 0 °C kann dies im Außenbereich zur Bildung von Eiszapfen an den Fassadenabschlüssen und Eisflächen am Boden führen.

### **VORSICHT**

#### — **Inbetriebnahme und Betrieb des Lüftungsgeräts**

- ▶ Nehmen Sie das Lüftungsgerät nur in eingebautem Zustand in Betrieb.
- ▶ Betreiben Sie das Lüftungsgerät nur mit geschlossener und eingerasteter Abdeckung.

## **2.3 Hinweise zum Betrieb der Lüftungsgeräte**

- Dieses Gerät kann von Kindern ab 8 Jahren und darüber sowie von Personen mit verringerten physischen, sensorischen oder mentalen Fähigkeiten oder Mangel an Erfahrung und Wissen benutzt werden, wenn sie beaufsichtigt oder bezüglich des sicheren Gebrauchs des Gerätes unterwiesen wurden und die daraus resultierenden Gefahren verstehen. Kinder dürfen nicht mit dem Gerät spielen. Reinigung und Benutzer-Wartung dürfen nicht von Kindern ohne Beaufsichtigung durchgeführt werden.
  - ▶ Beachten Sie die nationalen Vorschriften Ihres Landes, ab welchem Alter die Nutzer das Lüftungsgerät bedienen dürfen.
- Das Lüftungsgerät muss für den Betrieb und die Wartung immer frei zugänglich sein.
  - ▶ Achten Sie darauf, dass das Lüftungsgerät bei der späteren Raumausstattung und Möblierung weder zugebaut, verstellt oder abgedeckt wird. Andernfalls lässt sich das Lüftungsgerät nicht mehr bedienen und ein Filterwechsel nicht mehr durchführen.
  - ▶ Achten Sie darauf, dass die Zuluft- und Abluftöffnungen bei der späteren Raumausstattung und Möblierung weder zugebaut, verstellt oder abgedeckt werden.

## **2.4 Bestimmungsgemäßer Gebrauch**

- Das Lüftungsgerät ist zur Be- und Entlüftung von Wohn- und Aufenthaltsräumen (Schlafzimmer, Kinderzimmer, Wohnzimmer, Bäder, Hobbykeller, Büroräume, Praxen etc.) bestimmt. Das Lüftungsgerät wird lotrecht in der Außenwand installiert. Eine andere oder darüber hinausgehende Benutzung gilt als nicht bestimmungsgemäß.
- Zum bestimmungsgemäßen Gebrauch gehört auch das Beachten aller Hinweise in der Betriebsanleitung.
- Der Betrieb des Lüftungsgeräts ohne Filter ist nicht zulässig.
- Bei Räumen mit einer erhöhten Staubbelastung (z. B. Modellbau) oder ätzender Gasemission (z. B. Lichtpauserei, Reinigung) kann das Lüftungsgerät in seiner Funktion beeinträchtigt oder beschädigt werden.
- Bei nicht bestimmungsgemäßem Gebrauch übernimmt Meltem Wärmerückgewinnung GmbH & Co. KG keine Haftung für eventuell auftretende Schäden und keine Gewährleistung für einwandfreies und funktionsgemäßes Arbeiten der Komponenten.

## 3 Gewährleistung und Haftung

### 3.1 Gewährleistung

Die Gewährleistung erlischt in folgenden Fällen:

- Das Montageset wurde nicht gemäß der Montageanleitung installiert.
- Das Lüftungsgerät wurde nicht gemäß der Montageanleitung installiert.
- Originalteile wurden durch nicht originale Teile ersetzt.
- Am Montageset/am Lüftungsgerät wurden nicht genehmigte Änderungen durchgeführt.
- Reparaturen wurden unsachgemäß durchgeführt.
- Das Lüftungsgerät wurde ohne Filter betrieben.
- Verschleißteile wie Filter fallen nicht unter die Gewährleistung.

### 3.2 Haftung

Die Haftung des Herstellers erlischt in folgenden Fällen:

- Das Montageset wurde nicht gemäß der Montageanleitung installiert.
- Das Lüftungsgerät wurde nicht gemäß der Montageanleitung installiert.
- Originalteile wurden durch nicht originale Teile ersetzt.
- Am Montageset/am Lüftungsgerät wurden nicht genehmigte Änderungen durchgeführt.
- Reparaturen wurden unsachgemäß durchgeführt.
- Das Lüftungsgerät wurde ohne Filter betrieben.

## 4 Abmessungen

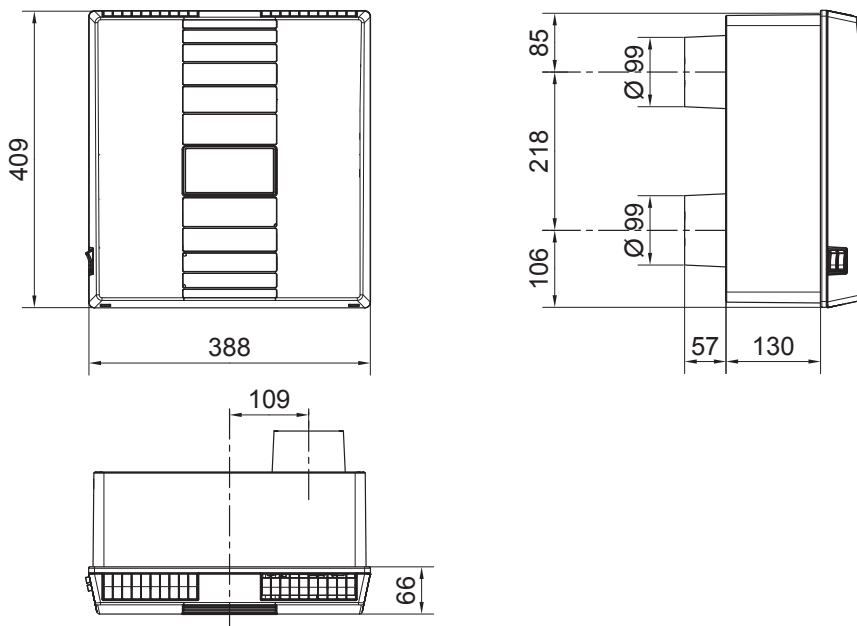


Abb. 3: Abmessungen Lüftungsgerät M-WRG-S in Millimeter

## 5 Aufbau und Funktion

### 5.1 Baugruppenübersicht

#### 5.1.1 Lüftungsgerät – Deckel aufgesetzt

Pos.	Bezeichnung
1	Gehäuse
2	Deckel
3	Stufenschalter für drei Leistungsstufen + Intensivlüftungsstufe
4	Netzschalter

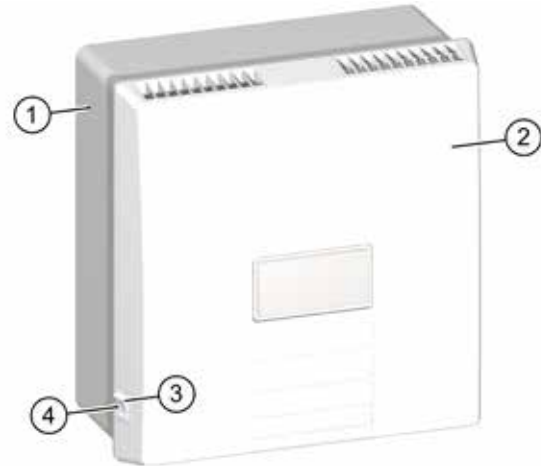


Abb. 4: Lüftungsgerät – Deckel aufgesetzt

#### 5.1.2 Lüftungsgerät – Deckel abgenommen

Pos.	Bezeichnung
1	Zuluftöffnung mit Luftklappe
2	Zuluftfilter mit Filterdeckel
3	Zwischenplatte
4	Netzwerkdeckel
5	Zulufthaube
6	Abluftfilter mit Filterring
7	Abluftöffnung mit Luftklappe

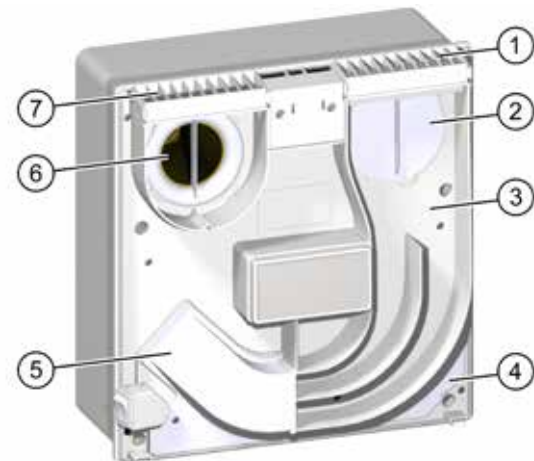


Abb. 5: Lüftungsgerät – Deckel abgenommen

#### 5.1.3 Fassadenabschluss

Pos.	Bezeichnung
1	Öffnung zum Ansaugen der Außenluft
2	Öffnung zum Ausblasen der Fortluft

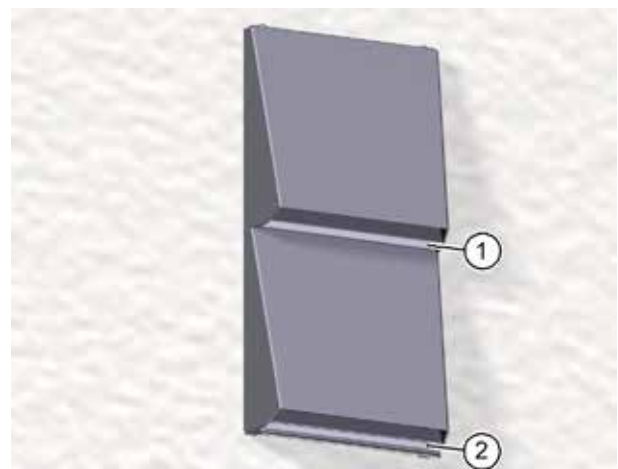


Abb. 6: Fassadenabschluss

## 5.2 Funktionsbeschreibung

### 5.2.1 Funktionsprinzip des M-WRG-Lüftungsgeräts

Der Zuluftventilator (Pos. 5 in Abb. 8) fördert Außenluft (Pos. 7 in Abb. 7) durch den Zuluftfilter (Pos. 2 in Abb. 8) und den Kreuzstrom-Plattenwärmeübertrager (Pos. 3 in Abb. 8) in den Innenraum als Zuluft (Pos. 4 in Abb. 7). Der Abluftventilator (Pos. 4 in Abb. 8) saugt die Abluft (Pos. 3 in Abb. 7) aus dem Innenraum an. Im Abluftfilter (Pos. 1 in Abb. 8) wird die Abluft gereinigt, durch den Kreuzstrom-Plattenwärmeübertrager geführt und als Fortluft (Pos. 8 in Abb. 7) in den Außenbereich abgeführt.

Zuluft- und Abluftventilator fördern jeweils das gleiche Luftvolumen. Der Innenraumdruck bleibt nahezu konstant.

Pos.	Bezeichnung
1	M-WRG-Lüftungsgerät
2	Innenwandseite
3	Abluft
4	Zuluft
5	Außenwandseite
6	Fassadenabschluss
7	Außenluft
8	Fortluft

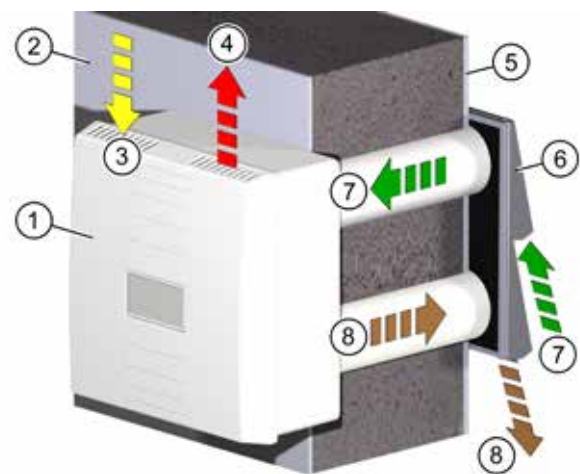


Abb. 7: Funktionsprinzip des Lüftungsgeräts

Pos.	Bezeichnung
1	Abluftfilter
2	Zuluftfilter
3	Kreuzstrom-Plattenwärmeübertrager
4	Abluftventilator
5	Zuluftventilator

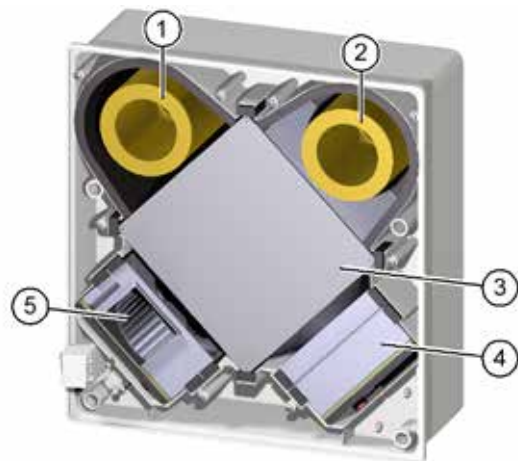


Abb. 8: Komponenten für den Luftaustausch

## 5.2.2 Funktionsprinzip des Kreuzstrom-Plattenwärmeübertragers

Die angesaugte, warme Abluft (Pos. 5 in Abb. 9) aus dem Innenraum wird durch die Kammern des Kreuzstrom-Plattenwärmeübertragers (Pos. 1 in Abb. 9) geführt und erwärmt diesen.

Die abgekühlte Abluft wird als Fortluft (Pos. 3 in Abb. 9) in den Außenbereich abgeführt.

Gleichzeitig wird die angesaugte, kalte Außenluft (Pos. 2 in Abb. 9) durch die von der Abluft getrennten Kammern des Kreuzstrom-Plattenwärmeübertragers geleitet und erwärmt sich dabei. Die getrennten Kammern verhindern, dass sich Außenluft und Abluft vermischen.

Die erwärmte Außenluft wird dem Innenraum als Zuluft (Pos. 4 in Abb. 9) zugeführt.

Pos.	Bezeichnung
1	Kreuzstrom-Plattenwärmeübertrager
2	Außenluft
3	Fortluft
4	Zuluft
5	Abluft

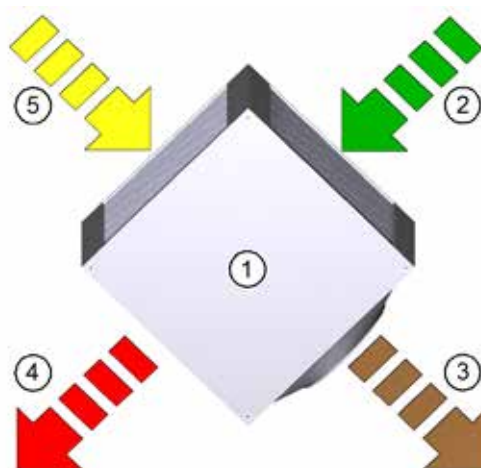


Abb. 9: Funktionsprinzip des Kreuzstrom-Plattenwärmeübertragers

## 6 Regeln zum richtigen Gebrauch

### 6.1 Allgemeines

- ▶ Betreiben Sie das Lüftungsgerät im Dauerbetrieb. Durch die permanente Be- und Entlüftung erhalten Sie ein gutes und gesundes Raumklima.
- ▶ Passen Sie die Luftleistung des Lüftungsgeräts an eine erhöhte Luftbelastung durch Kochen, Waschen, Bügeln, Besuch, Duschen, Sauna etc. an.
- ▶ Stellen Sie das Lüftungsgerät so ein, dass sich die relative Luftfeuchtigkeit in einem Bereich zwischen 40 % und 65 % bewegt. In diesem Bereich fühlt sich der Mensch am wohlsten.

### 6.2 Betrieb bei hoher Luftfeuchtigkeit

#### HINWEIS

- ▶ Lüften Sie Keller oder vergleichbare Räume in den Sommermonaten nur in der Nacht. Anderenfalls kann es durch die Kondensation der Luftfeuchte an den kalten Wänden zu Feuchteschäden kommen.

### 6.3 Betrieb in der kalten Jahreszeit

#### HINWEIS

- ▶ Betreiben Sie das Lüftungsgerät in der kalten Jahreszeit im Dauerbetrieb.
  - Energiesparmotoren und eine innovative Regelung sorgen auch im Dauerbetrieb für geringsten Stromverbrauch (ca. 3,8 W auf niedrigster Stufe).
  - Nur im Dauerbetrieb ist ein kontinuierlicher Abtransport von Feuchte aus den Innenräumen gewährleistet.
  - Nur im Dauerbetrieb wird das Kondensat nach außen abgeleitet.
- ▶ Führen Sie in folgenden Fällen eine Stoßlüftung von 10 min auf maximaler Leistungsstufe durch:
  - regelmäßig bei hoher Luftfeuchtigkeit im Innenraum
  - falls Sie das Lüftungsgerät ausschalten müssen.Damit entfernen Sie eventuell vorhandenes Kondensat aus dem Lüftungsgerät.
- ▶ Halten Sie die Temperatur in Schlafräumen auf mindestens 16 °C bis 18 °C. Dieser Temperaturbereich ist auch der Gesundheit des Menschen in Schlafräumen zuträglich. Betreiben Sie das Lüftungsgerät nicht bei Raumtemperaturen unter 15 °C, vor allem bei tiefen Außentemperaturen unter -5 °C. Andernfalls aktiviert das Lüftungsgerät ständig die Frostschutzfunktion bzw. schaltet ganz ab. Je höher die Innenraumtemperatur, desto größer ist der Puffer für den Betrieb des Lüftungsgeräts bzw. für die Wärmerückgewinnung.

### 6.4 Filter

- ▶ Betreiben Sie das Lüftungsgerät nie ohne Filter.
- ▶ Verwenden Sie nur Originalfilter der Fa. Meltem. Diese sind genau auf Ihre M-WRG-Lüftungsgeräte abgestimmt, sichern geringste Druckverluste und sorgen wesentlich für einen langjährigen Funktionserhalt der Lüftungsgeräte.
- ▶ Tauschen Sie aus hygienischen Gründen beide Filterpatronen mindestens 1x jährlich, idealerweise vor der Heizperiode.
- ▶ Beachten Sie die akustische Filterwechselanzeige und wechseln Sie erforderlichenfalls die Filter.



## 7 Bedienungselemente am Lüftungsgerät

Pos.	Bezeichnung
1	Netzschalter I = Lüftungsgerät „Ein“ O = Lüftungsgerät „Aus“
2	Stufenschalter für 3 Leistungsstufen: Leistungsstufe I = 15 m <sup>3</sup> /h Leistungsstufe II = 30 m <sup>3</sup> /h Leistungsstufe III = 60 m <sup>3</sup> /h Intensivlüftungsstufe: Schaltfolge I-II-I = 100 m <sup>3</sup> /h (15 min)

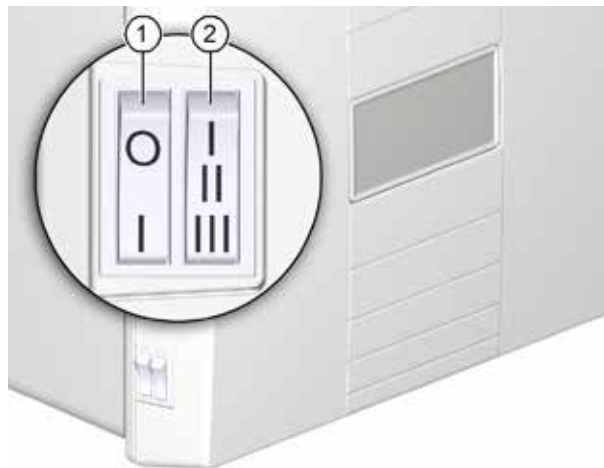


Abb. 10: Bedienungselemente am Lüftungsgerät

## 8 Inbetriebnahme

### 8.1 Lüftungsgerät vor dem ersten Einschalten überprüfen

- ▶ Überprüfen Sie das Lüftungsgerät auf eventuelle Beschädigungen.
- ▶ Überprüfen Sie, dass die Öffnungen für Abluft und Zuluft frei sind.

### 8.2 Lüftungsgerät einschalten

- ▶ Schalten Sie das Lüftungsgerät am Netzschalter (Pos. 1 in Abb. 10 auf Seite 16) ein.  
Nach ca. 10 s öffnen sich die Luftklappen an der Abluft- und Zuluftöffnung.



### 8.3 Stellung der Luftklappen überprüfen

#### HINWEIS

- ▶ Überprüfen Sie die Stellung der Luftklappen (siehe Abb. 11 und Abb. 12) an der Abluft- und Zuluftöffnung.
  - Ist das Lüftungsgerät ausgeschaltet oder stromlos, sind beide Luftklappen geschlossen (siehe Pos. 1 in Abb. 11).
  - Beim Einschalten öffnen sich beide Luftklappen (siehe Pos. 1 in Abb. 12).

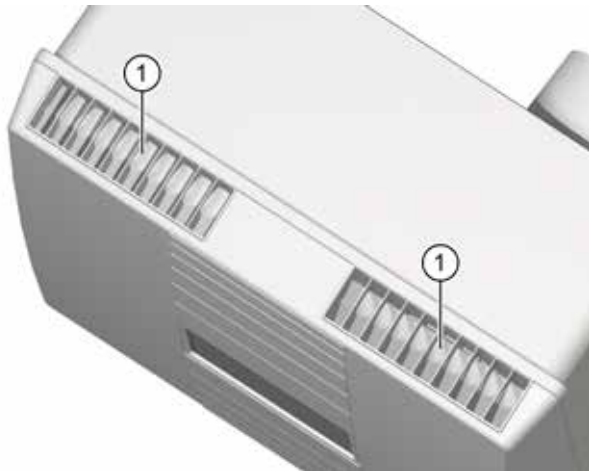


Abb. 11: Luftklappen geschlossen

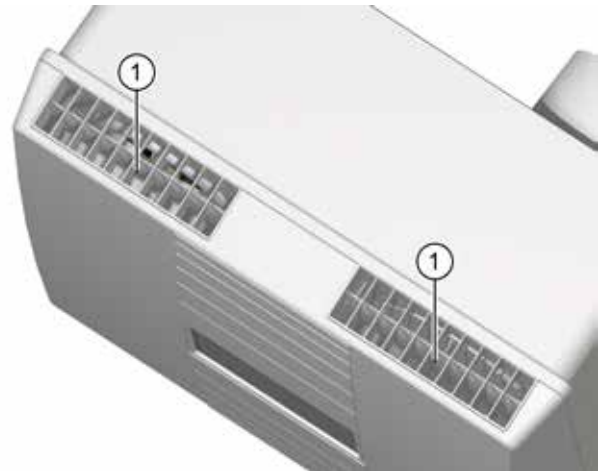


Abb. 12: Luftklappen geöffnet

#### HINWEIS

Öffnen sich nach dem erstmaligen Einschalten oder nach einem längeren Stillstand die Luftklappen nicht vollständig, gehen Sie wie folgt vor:

- ▶ Schalten Sie das Lüftungsgerät aus.
- ▶ Warten Sie mindestens 15 s.
- ▶ Schalten Sie das Lüftungsgerät wieder ein.

Die Luftklappen sollten sich vollständig öffnen. Ist das nicht der Fall, wiederholen Sie den Vorgang.

## 9 Betrieb des Lüftungsgeräts

### 9.1 Lüftungsstufe am Stufenschalter einstellen

Mit dem Stufenschalter (Pos. 2 in Abb. 10 auf Seite 16) für drei Leistungsstufen und eine zeitlich begrenzte Intensivlüftungsstufe können Sie die gewünschte Luftleistung wählen.

Schalterstellung	Luftleistung
I	15 m <sup>3</sup> /h
II	30 m <sup>3</sup> /h
III	60 m <sup>3</sup> /h
Schaltfolge I-II-I	100 m <sup>3</sup> /h (Intensivlüftungsstufe, 15 min)

#### HINWEIS

- Führen Sie innerhalb von zwei Sekunden die Schaltfolge I-II-I am Stufenschalter aus, erfolgt eine 15-minütige Intensivlüftung auf maximaler Leistungsstufe (100 m<sup>3</sup>/h). Anschließend setzt das Lüftungsgerät den Betrieb mit der zuletzt eingestellten Lüftungsstufe fort.
- Sie können eine laufende Intensivlüftung abbrechen, indem Sie die Schaltfolge I-II-I erneut ausführen.

### 9.2 Frostschutzfunktion

Das Lüftungsgerät ist mit einer Frostschutzfunktion ausgerüstet. Bei niedrigen Außentemperaturen wechselt das Lüftungsgerät automatisch in den Frostschutzbetrieb.

- Schalten Sie das Lüftungsgerät im Winter nicht aus. Beachten Sie Abschnitt „6 Regeln zum richtigen Gebrauch“ auf Seite 14.

#### Funktionsweise (Auszug aus der bauaufsichtlichen Zulassung Z-51.3-138):

Um eine Vereisung des Wärmeübertragers zu verhindern, ist fortluftseitig ein Temperatursfühler zur ständigen Temperaturüberwachung montiert. Sinkt die Fortlufttemperatur unter einen Wert von 2 °C, wird je nach eingestellter Lüfterstufe durch die Motorsteuerung der Zuluft- und/oder Abluftvolumenstrom stufenweise so verändert, dass der Abluftanteil vergrößert wird. Dadurch wird ein Temperaturanstieg auf der Fortluftseite realisiert. Ab einer über einen Zeitraum von 3 min gemittelten Fortlufttemperatur von 4 °C schaltet das Gerät wieder in den vorherigen Betriebszustand zurück. Wird der Wert von 2 °C auf der Fortluftseite trotz Erhöhung des Abluftanteils innerhalb des Regelbereiches des Gerätes, z.B. durch Auskühlung des Raumes, nicht erreicht, werden die Ventilatoren für Abluft und Zuluft abgeschaltet. Sobald am Fortlufttemperatursensor der Wert von 4 °C festgestellt wird, wird der Lüftungsbetrieb auf der vor dem Abschalten eingestellten Lüfterstufe fortgesetzt.

## 10 Filterwartung

Der Verschmutzungsgrad der Rundfilterpatronen wird automatisch vom Lüftungsgerät überwacht. Ein anstehender Filterwechsel wird ca. zwei bis drei Wochen vorher akustisch signalisiert.

Je näher der Zeitpunkt des Filterwechsels rückt, desto kürzer werden die akustischen Warnintervalle. Der Filterwechsel muss durchgeführt werden, wenn das Warnsignal stündlich, jeweils eine Sekunde lang ertönt. Durch diesen längeren Zeitraum der Warnung ist der Nutzer in der Lage rechtzeitig Ersatzfilter zu bestellen. Sie können den Filterwechsel ohne Werkzeug vornehmen.

### 10.1 Filterauswahl

Für das Lüftungsgerät M-WRG-S stehen mehrere Filterklassen zur Auswahl:

Art.-Nr.	Bezeichnung	Filtertyp	Filterklasse	Anwendungsbereich
5571	M-WRG-FS	Standardfilter (für Zuluft und Abluft)	G4	normaler Einsatz
5572	M-WRG-FA	Allergikerfilter (nur für Zuluft)	F7	für Allergiker
5573	M-WRG-FK	Aktivkohlefilter (nur für Zuluft)	M6	bei schadstoffbelasteter Außenluft durch Autos, Industrie, Hausbrand etc.

### 10.2 Filterbezug

Ersatzfilter können Sie bei Ihrem Installateur oder unter [www.ersatzfilter.de](http://www.ersatzfilter.de) bestellen (siehe auch nebenstehenden QR-Code).



Zugang zu  
[www.ersatzfilter.de](http://www.ersatzfilter.de)

### 10.3 Filter wechseln

#### HINWEIS

- ▶ Wechseln Sie die Filter immer paarweise, mindestens einmal pro Jahr und idealerweise vor der Heizperiode. Die Filterdurchlässigkeit beider Filter beeinflusst den Wirkungsgrad und den Energieverbrauch des Lüftungsgeräts.
- ▶ Schalten Sie das Lüftungsgerät für den Filterwechsel immer am Netzschalter aus. Andernfalls verhindern die geöffneten Luftklappen das Entfernen und Einsetzen der Filterpatronen.

### 10.3.1 Deckel von Lüftungsgerät abnehmen

- ▶ Drücken Sie mit beiden Daumen auf die beiden Rasthaken (Pos. 1 in Abb. 13) an der Unterseite des Lüftungsgeräts. Der Deckel löst sich.
- ▶ Greifen Sie gleichzeitig mit den Zeigefingern in die Fuge zwischen Deckel und Gehäuse und heben Sie den Deckel vom Gehäuse nach oben ab.

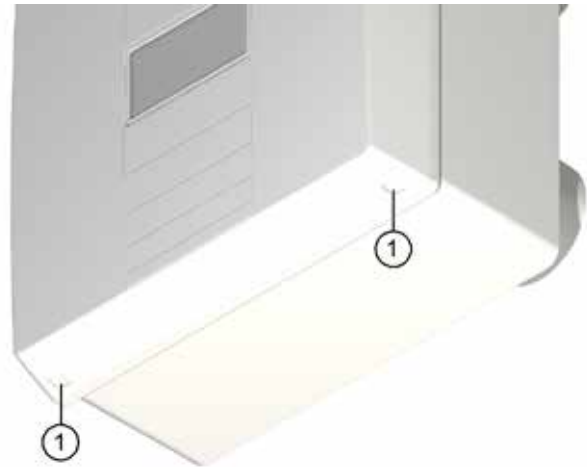


Abb. 13: Deckel vom Lüftungsgerät abnehmen

### 10.3.2 Filter entfernen

- ▶ Drehen Sie den Filterring (Pos. 1 in Abb. 14) an der Griffleiste (Pos. 2 in Abb. 14) gegen den Uhrzeigersinn, bis der Pfeil am Filterring (Pos. 3 in Abb. 14) auf den Pfeil der Entnahmeposition (Pos. 4 in Abb. 14) zeigt.
- ▶ Ziehen Sie den Filterring zusammen mit dem Abluftfilter aus dem Lüftungsgerät heraus.
- ▶ Drehen Sie den Filterdeckel (Pos. 6 in Abb. 14) an der Griffleiste (Pos. 7 in Abb. 14) gegen den Uhrzeigersinn, bis der Pfeil (Pos. 8 in Abb. 14) am Filterdeckel auf den Pfeil der Entnahmeposition (Pos. 9 in Abb. 14) zeigt.
- ▶ Ziehen Sie den Filterdeckel zusammen mit dem Zuluftfilter aus dem Lüftungsgerät heraus.
- ▶ Lösen Sie den Abluftfilter vom Filterring.
- ▶ Lösen Sie den Zuluftfilter vom Filterdeckel.
- ▶ Reinigen Sie den Filterring und den Filterdeckel bei Verschmutzung mit einem feuchten Tuch (siehe Abschnitt 11).

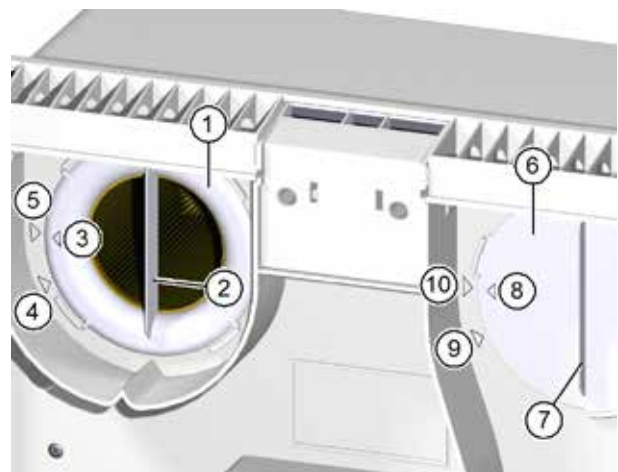


Abb. 14: Filter entfernen

### 10.3.3 Neue Filter einsetzen

- ▶ Führen Sie den neuen Abluffilter vorsichtig in das Lüftungsgerät ein.
- ▶ Achten Sie darauf, dass der Filter in die vier Haltenasen (Pos. 1 in Abb. 15) an der Rückwand des Lüftungsgeräts gleitet.
- ▶ Setzen Sie den Filterring auf den Abluffilter auf. Achten Sie darauf, dass der Filterring plan auf der Zwischenplatte (Pos. 2 in Abb. 15) aufliegt.
- ▶ Achten Sie darauf, dass der Filterring so orientiert ist, dass der Pfeil auf dem Filterring (Pos. 3 in Abb. 14 auf Seite 20) mit dem Pfeil der Entnahmeposition (Pos. 4 in Abb. 14 auf Seite 20) fluchtet.
- ▶ Drehen Sie den Filterring im Uhrzeigersinn bis der Pfeil auf dem Filterring (Pos. 3 in Abb. 14 auf Seite 20) mit dem Pfeil der Arretierposition (Pos. 5 in Abb. 14 auf Seite 20) fluchtet.
- ▶ Setzen Sie den neuen Zuluftfilter ein. Führen Sie die gleichen Schritte wie beim Abluffilter aus.
- ▶ Kontrollieren Sie die Position von Filterring und Filterdeckel. Die Griffleisten müssen senkrecht stehen und die Pfeile auf Filterring und Filterdeckel müssen mit den Pfeilen der Arretierposition fluchten (siehe Abb. 14 auf Seite 20).

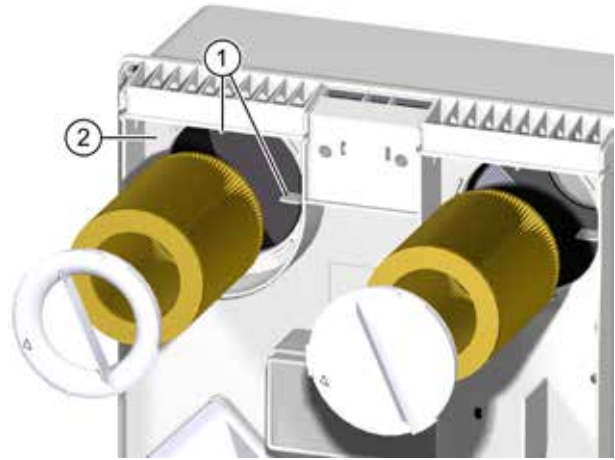


Abb. 15: Filter einsetzen

#### HINWEIS

- Das Lüftungsgerät verliert an Leistungsfähigkeit, wenn der Filterring oder der Filterdeckel nicht korrekt eingesetzt sind.
- Allergikerfilter und Aktivkohlefilter dürfen nur als Zuluftfilter verwendet werden.

### 10.3.4 Deckel auf Lüftungsgerät aufsetzen

- ▶ Fassen Sie den Deckel (Pos. 1 in Abb. 16) des Lüftungsgeräts mit beiden Händen und neigen Sie die Oberkante des Deckels in Richtung Lüftungsgerät.
- ▶ Setzen Sie die Nasen (Pos. 2 in Abb. 16) des Deckels in die Öffnungen (Pos. 3 in Abb. 16) an der Oberseite des Lüftungsgeräts ein.
- ▶ Drücken Sie die Unterkante des Deckels leicht gegen das Lüftungsgerät, bis der Deckel hörbar einrastet.

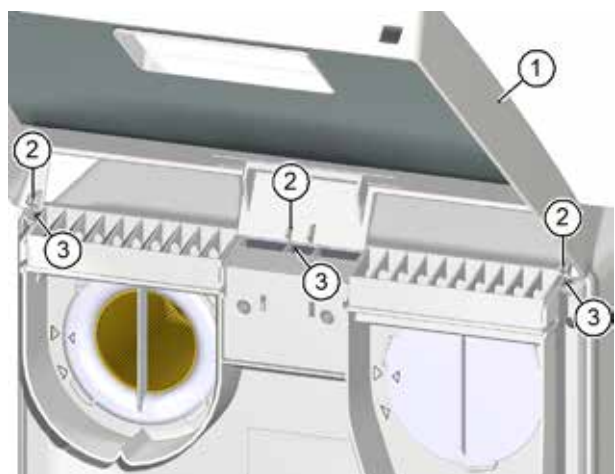


Abb. 16: Deckel auf Lüftungsgerät aufsetzen

## 11 Reinigung

### **WARNUNG**

- ▶ Schalten Sie das Lüftungsgerät vor der Reinigung stromlos.
- ▶ Achten Sie darauf, dass bei der Reinigung keine Feuchtigkeit in das Gehäuseinnere dringt.
- ▶ Verwenden Sie niemals einen Hochdruckreiniger, Dampfreiniger oder Dampfstrahler.

Das Lüftungsgerät besteht aus hochwertigen Kunststoffen und bedarf nur geringer Pflege.

- ▶ Wischen Sie die Außenflächen von Zeit zu Zeit mit einem weichen, feuchten Tuch ab. Verwenden Sie dazu eine milde Seifenlauge. Für besonders hartnäckigen Schmutz kann ein handelsüblicher Kunststoffreiniger eingesetzt werden.

### **HINWEIS**

- ▶ Verwenden Sie zur Reinigung niemals säurehaltige, ätzende oder scheuernde Reinigungsmittel.

## 12 Fehlerbehebung

Fehler	Ursache	Behebung
Lüftungsgerät läuft nicht	Lüftungsgerät im Schutzmodus nach EMV-Störung	Lüftungsgerät ausschalten, 15 s warten, einschalten
	Installationsfehler	Prüfung der Anschlussverdrahtung durch Elektrofachkraft
	Schalter, Motor oder Steuerung defekt	Prüfung durch Elektrofachkraft
Luftklappen öffnen nicht nach dem Einschalten	Nach längerem Stillstand oder bei der ersten Inbetriebnahme wird der Stellmotor von der Elektronik nicht mit Strom versorgt.	Lüftungsgerät ausschalten und wieder einschalten
	Luftklappenstellbereich durch Fremdkörper (Putz, Styropor, etc.) verunreinigt	Fremdkörper vorsichtig entfernen, ggf. Deckel entfernen (siehe „10.3.1 Deckel von Lüftungsgerät abnehmen“ auf Seite 20)
Lüftungsgerät beginnt in Intervallen zu piepsen	Filter verschmutzt	Filter wechseln (siehe „10.3 Filter wechseln“ auf Seite 19)
Lüftungsgerät aktiviert häufig die Frostschutzfunktion		





Wir haben den Inhalt der Druckschrift auf Übereinstimmung mit dem beschriebenen Gerät geprüft. Dennoch können Abweichungen nicht ausgeschlossen werden, sodass wir für die vollständige Übereinstimmung keine Gewähr übernehmen. Die Angaben in dieser Druckschrift werden regelmäßig überprüft und notwendige Korrekturen sind in den nachfolgenden Auflagen enthalten.

Copyright © Meltem Wärmerückgewinnung GmbH & Co. KG

Änderungen vorbehalten

---

Meltem Wärmerückgewinnung GmbH & Co. KG

Am Hartholz 4  
D-82239 Alling  
Germany

Tel. +49 (0)8141 404179-0  
Fax +49 (0)8141 404179-9  
Internet: [www.meltem.com](http://www.meltem.com)  
Email: [info@meltem.com](mailto:info@meltem.com)



Zugang zum  
Meltem Downloadbereich