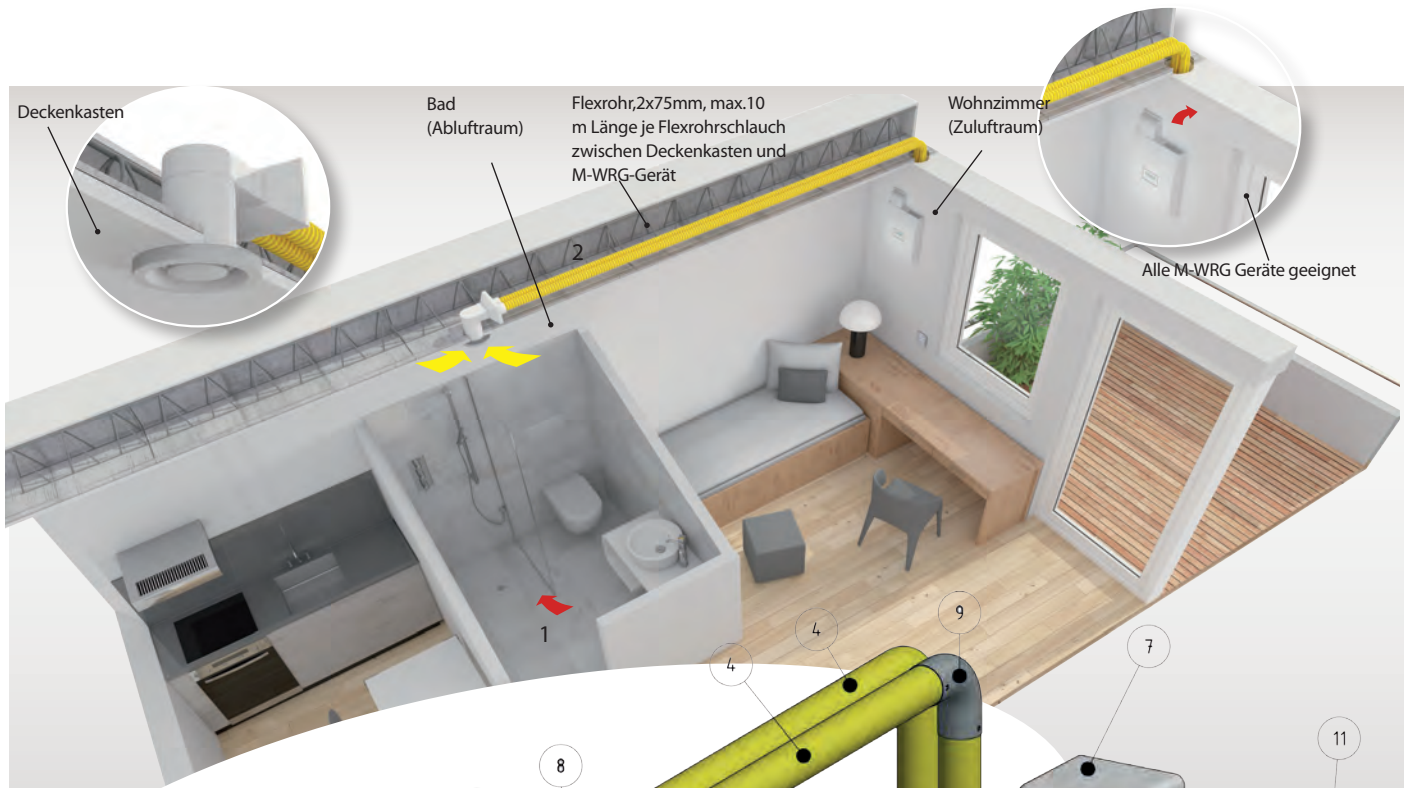
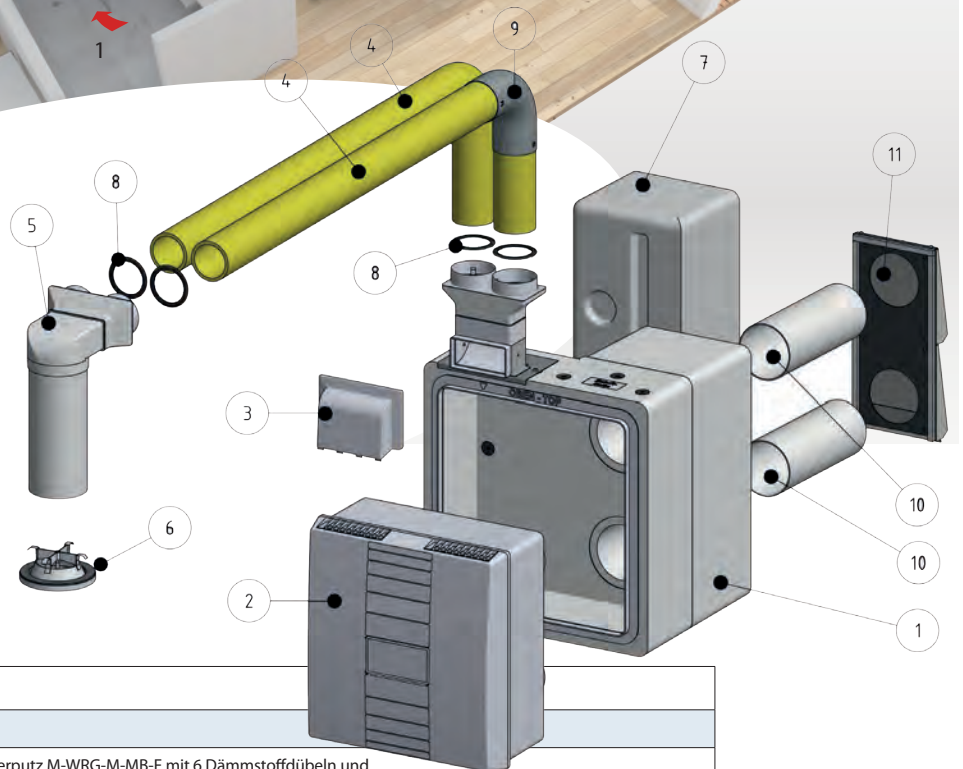


INSTALLATIONSMÖGLICHKEITEN SYSTEMÜBERBLICK 2RAUMLÖSUNG MIT FLEXROHRSYSTEM



1 Bei den Innentüren müssen unverschießbare überströmöffnungen zwischen Zuluft- und Abluftraum vorgesehen werden wie z.B. Türunterschnitt.

2 WICHTIGER HINWEIS: Um einen ausreichenden Volumenstrom zu gewährleisten sind grundsätzlich immer 2 Flexrohrschläuche in den Zuluft- oder Abluftraum zu führen



Materialliste

Typ	Beschreibung
1 M-WRG-M/MB-FR75/1 (-FR75/2)*	Mauerkasten Unterputz M-WRG-M-MB-F mit 6 Dämmstoffdübeln und 1 Stück Adapter für Flexrohranschluss M-WRG-MB-FRA - Montage links (Abluft) oder rechts (Zuluft) möglich
2 M-WRG-Gerät	Alle M-WRG Gerätetypen geeignet
3 M-WRG-KA/UP	Kanaladapter für 2-Raumlösung für Flachkanal oder Flexrohr, für UP-Einbau zum Umlenken des Luftstromes in die Bauseitig vorbereiteten Unterputz-Luftkanäle
4 M-WRG-FR75	Kunststoff-Flexrohr DN 75 (50m)
5 M-WRG-DK 2x75/100	Deckenkasten Flexrohranschluss 2 x DN 75 auf DN 100
6 M-WRG-FR-TVA oder M-WRG-FR-TVZ	Tellerventil Abluft DN100 M-WRG-FR-TVA oder Tellerventil Zuluft DN100 M-WRG-FR-TVZ
7 M-WRG-M/FÜ	Optional: Füllstück für Mauerkasten M-WRG-M-FÜ
8 M-WRG-FR-DR75	Flexrohr-Dichtring NW75 M-WRG-FR-DR75
9 M-WRG-FR-B75	Flexrohr-Bogen 90° DN 75
10 M-WRG-LR 50	Lüftungsrohr 2 x 0,5 m - DN 100
11 M-WRG-ES	Fassadenabschluss Edelstahlschote M-WRG-ES